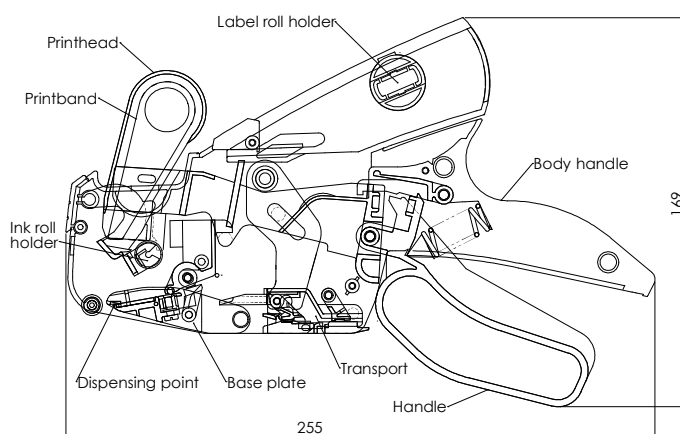


TEKNISK DATABLAD - PRISPISTOL

Meto Classic S



Tekniske data

Model:	Prispistol
Producent:	Meto International GmbH
Model:	Meto Classic S
Farve:	Sølv
Størrelse prispistol (BxHxD):	256 x 59 x 160 mm
Størrelse emballage (BxHxD):	282 x 68 x 186 mm
Nettovægt (prispistol):	412 g
Bruttovægt:	588 g
Skriver på linjer:	1
Antal tegn:	6 - 10 tegn afhængig af model
Tegnhøjde:	3,0 - 5,0 mm afhængig af model
Etiketstørrelse:	26 x 12 mm / 26 x 16 mm afhængig af model
Hovedkomponenter:	Holder til etiketrolle, håndtag, transportør, farverulleholder, printbånd, printhead

Materiale prispistol:

- a) håndtag, printhead og transportør
- b) skruer og fjedrer
- c) printbånd

ABS (50%), POM (26%), PA (9%)
metal (12%)
elastomer (3%)

Materiale etiketter:

- a) etiketpapir
- b) limtype
- c) bagpapir

papir *
permanent, aftageligt, køle- og fryseegnet*
raftpapir hvidt *

Materiale farveruller:

- a) farverulleholder
- b) skumgummi
- c) blæk

polyamid (PA 6)
blandet polyuretan
sort, typ T-192, glycerinbase

TEKNISK DATABLAD - PRISPISTOL

Materiale emballage:	230 g GD2, FSC Mix
Certificering:	Emballage: CO2-fri produktion, FSC-Mix
Transportør (etiketter):	Som et klassisk prismærke
Garanti:	2 år
Indhold:	Prispistol med etiktter og farverulle. Klar til anvendelse!

Liste over artikler

30007652	Meto Classic S 626/12, prismærkning
30008413	Meto Classic S 626/16, prismærkning
30007658	Meto Classic S 826/12, pris-, artikelnummERMærkning
30008411	Meto Classic S 826/16, pris-, artikelnummERMærkning
30007655	Meto Classic S 826/12, pris-, mængdemærkning
30007629	Meto Classic S 1026/12, pris-, datomærkning

*For yderligere information, kontakt os på service@meto.com eller besøg os på www.meto.com/hls.

